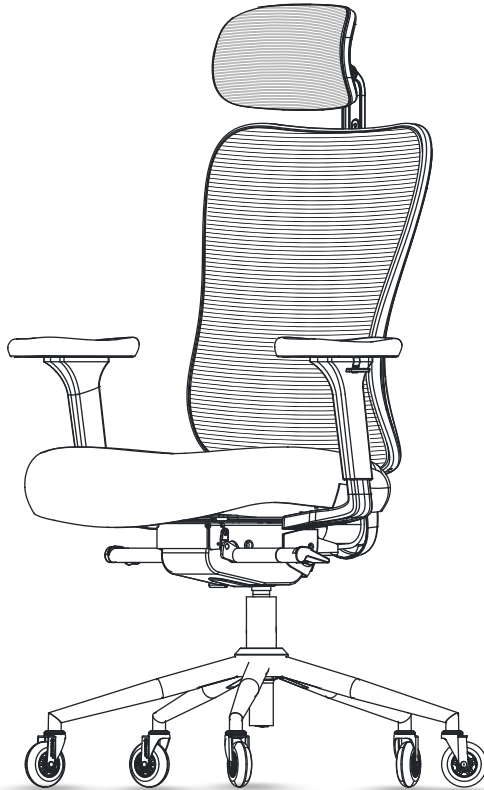




BÜROSTUHL

Comfort Pro

Benutzerhandbuch



www.chipstore.de | info@chipstore.de

LIEBER GESCHÄTZTER **KUNDE**,

Vielen Dank, dass Sie sich für unseren Stuhl entschieden haben.

Mit dem Kauf des Comfort Pro Modells haben Sie sich für Qualität, Komfort und durchdachtes Design entschieden.

Wir sind überzeugt, dass dieses Produkt Ihr tägliches Arbeitserlebnis spürbar verbessern wird.

Wir danken Ihnen für Ihr Vertrauen in unsere Marke und freuen uns darauf, Sie auch in Zukunft als Kunden begrüßen zu dürfen.

Sollten Sie Fragen haben oder Unterstützung benötigen—sei es bei der Bedienung des Produkts oder bei allgemeinen Anliegen—steht Ihnen unser Kundenservice jederzeit gerne zur Verfügung.

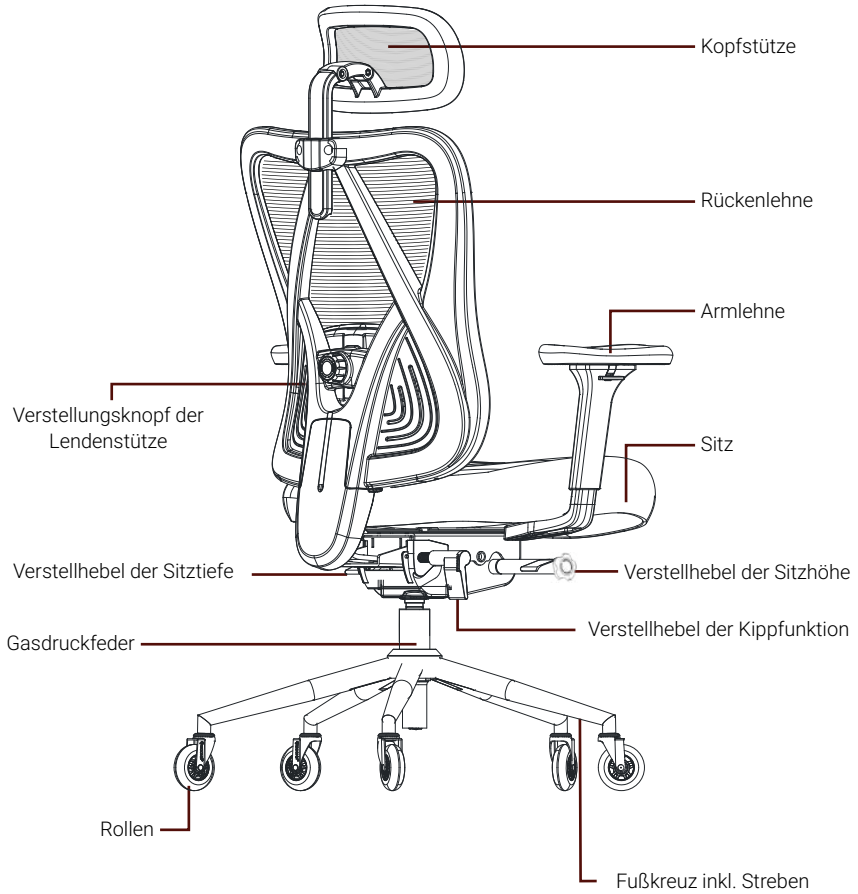
info@chipstore.de

Inhaltsverzeichnis

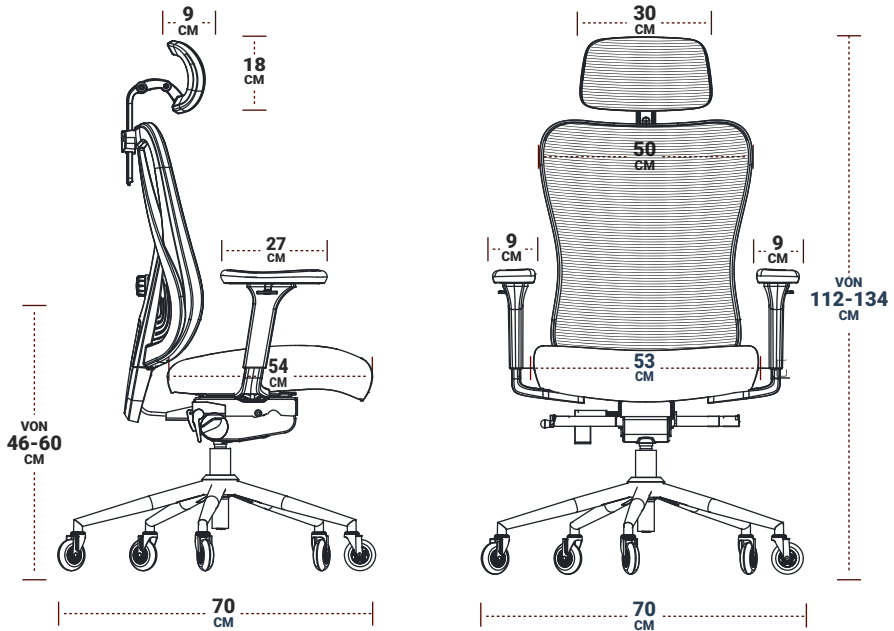
Produktübersicht	03
Abmessungen	04
Spezifikation	04
Einführung	05
Eigenschaften	05
Teile und Komponenten	06
Montageanleitung	07-13
Verwendung	14-18
Pflege und Wartung	19
Sicherheitshinweise	19

Bitte beachten Sie, dass es unbedingt erforderlich ist, die Sicherheitshinweise am Ende der Anleitung gründlich zu lesen und zu beachten. Diese enthalten wichtige Informationen, um eine sichere Nutzung des Produkts zu gewährleisten!

PRODUKTÜBERSICHT



ABMESSUNGEN



SPEZIFIKATION

Maximalgewicht:	150 kg
Nettogewicht des Stuhls:	20,5 kg

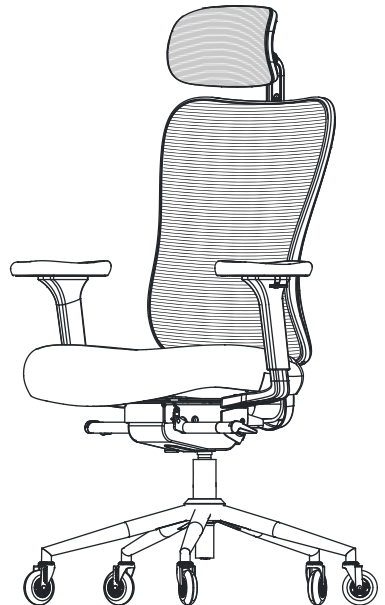
Lesen Sie die Bedienungsanleitung bitte aufmerksam und vollständig durch und bewahren Sie sie an einem sicheren Ort auf, damit Sie jederzeit darauf zugreifen können. Es ist wichtig, alle Anweisungen und Hinweise zu befolgen, da eine Nichtbeachtung zu Schäden an Personen oder an Sachwerten führen kann. **Die Sicherheitshinweise stehen am Ende der Anleitung!**

EINFÜHRUNG

Unübertroffener Komfort und optimale Unterstützung bietet unser Comfort Pro, der speziell entwickelt wurde, um Produktivität und Wohlbefinden auch während langer Arbeitszeiten zu steigern. Ausgestattet mit modernen 4D-Armlehnen, die maximale Flexibilität und eine ergonomische Armposition am Schreibtisch ermöglichen, sowie Rollen, die ein müheloses Gleiten auf allen Bodenbelägen gewährleisten. Die multifunktional einstellbare Rückenlehne in Kombination mit der 3D-Kopfstütze sorgt für eine individuelle Anpassung an Ihre Sitzbedürfnisse. Die atmungsaktive Rückenlehne aus elastischem Mesh-Material unterstützt eine optimale Luftzirkulation und bietet hohen Sitzkomfort über viele Stunden hinweg. Zusätzlich verfügt der Comfort Pro über eine individuell einstellbare Höhenverstellung, eine 360°-Drehfunktion sowie eine stabile Konstruktion für einen ergonomischen und effizienten Arbeitsalltag. Das zeitlose Design vereint Eleganz mit rückschonender Funktionalität und macht diesen ergonomischen Bürostuhl zur idealen Ergänzung für jede Büroumgebung und jedes Homeoffice.

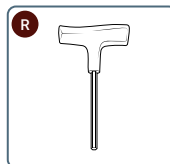
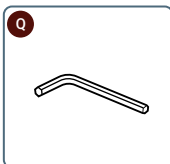
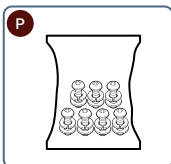
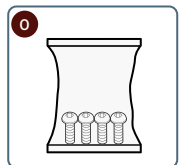
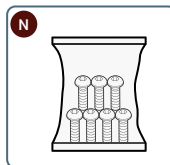
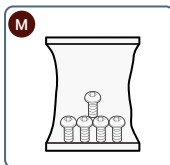
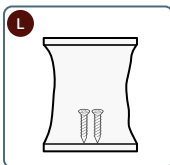
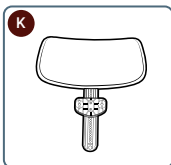
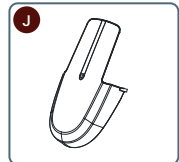
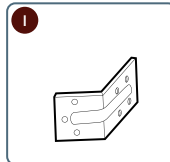
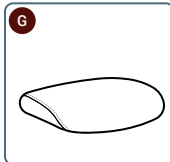
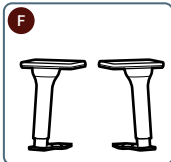
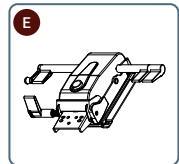
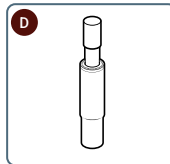
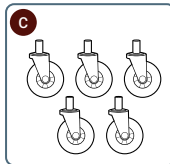
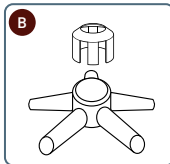
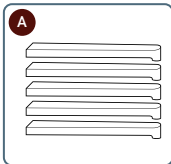
EIGENSCHAFTEN

- Zeitloses, elegantes Design
- Sitztiefenverstellung für individuelle Sitzpositionen
- Höhenverstellbarkeit mit 360°-Drehfunktion
- 2D Lordosenstütze sowie 3D-Kopfstütze
- 4D-Armlehnen
- Atmungsaktiver Meshbezug aus elastischen Nylonfasern
- Innovative, kratzfreie Rollen für alle Bodenbeläge



TEILE UND KOMPONENTEN

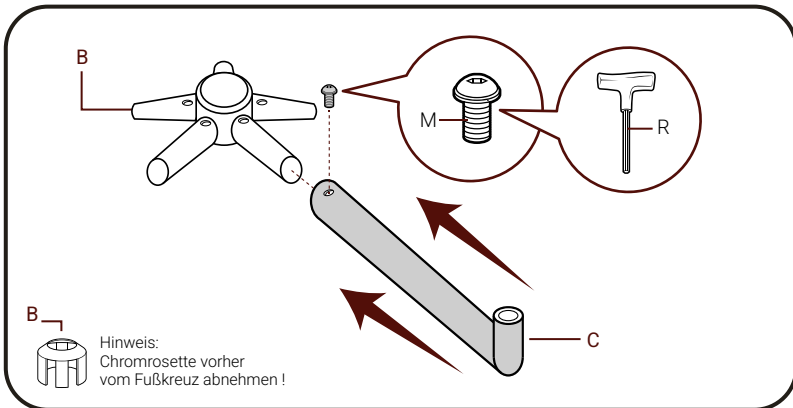
- A. Fußstrebe x 5
- B. Fußkreuz inkl. Chromrosette x 1
- C. Rolle x 5
- D. Gasdruckfeder x 1
- E. Sitzmechanismus x 1
- F. Armlehne x 2
- G. Sitz x 1
- H. Rückenlehne x 1
- I. Metallverbindungsstück x 1
- J. Schraubenabdeckung x 1
- K. Kopfstütze x 1
- L. Abdeckungsschraube x 2
- M. Gestellschraube x 5
- N. Armlehnen- und Kopfstützenschraube x 8
- O. Mechanismusschraube x 4
- P. Metallverbindungsstückschraube zum Sitzmechanismus/ Rückenlehne inkl. Federringen und Unterlegscheiben x 7
- Q. Innensechskantschlüssel klein x 1
- R. Innensechskantschlüssel groß x 1



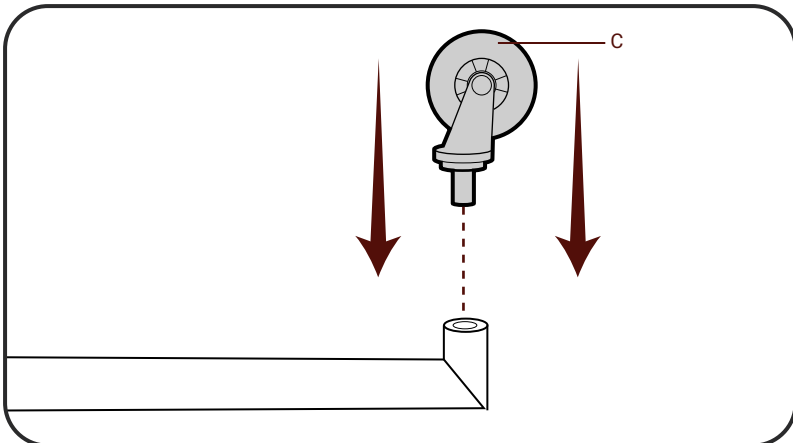
MONTAGEANLEITUNG

Schritt 1: Bauen Sie das gesamte Radgestell zusammen.

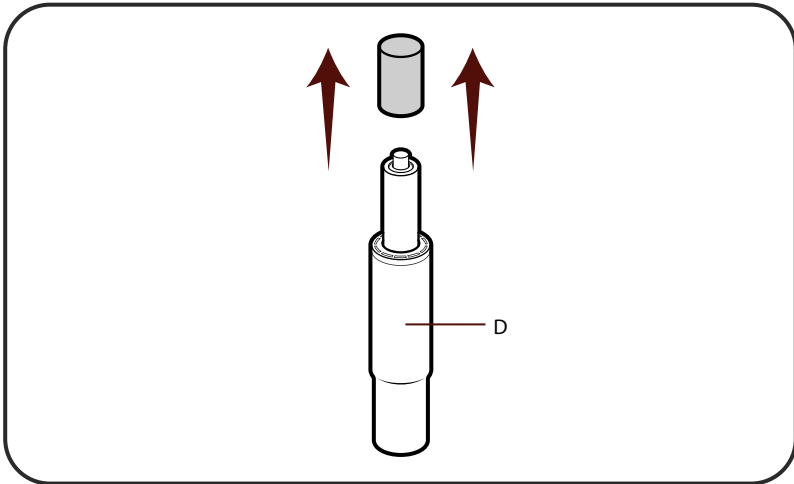
Nehmen Sie das Fußkreuz (**Teil B**). Führen Sie die Fußstreben (**Teil A**) einzeln in das Fußkreuz ein. Richten Sie die Fußstreben mit dem jeweiligen Gewinde aus und ziehen Sie diese mit den Gestellschrauben (**Teil M**) und dem Innensechskantschlüssel (**Teil R**) fest.



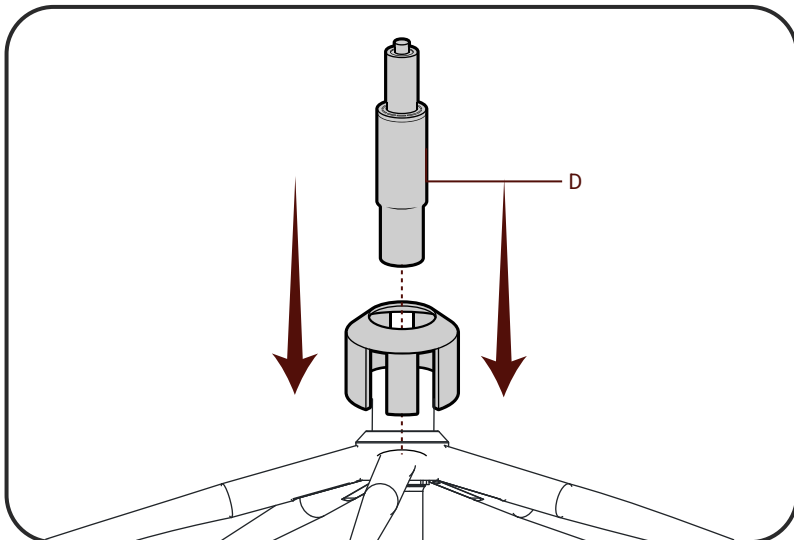
Drücken Sie nun jede Rolle (**Teil C**) fest in Ihre Buchse, um sicherzustellen, dass diese jeweils sicher montiert sind.



Bevor Sie sich mit dem nächsten Schritt befassen, ist es wichtig, dass Sie die schwarze Plastikcappe der Gasdruckfeder entfernen (**Teil D**).

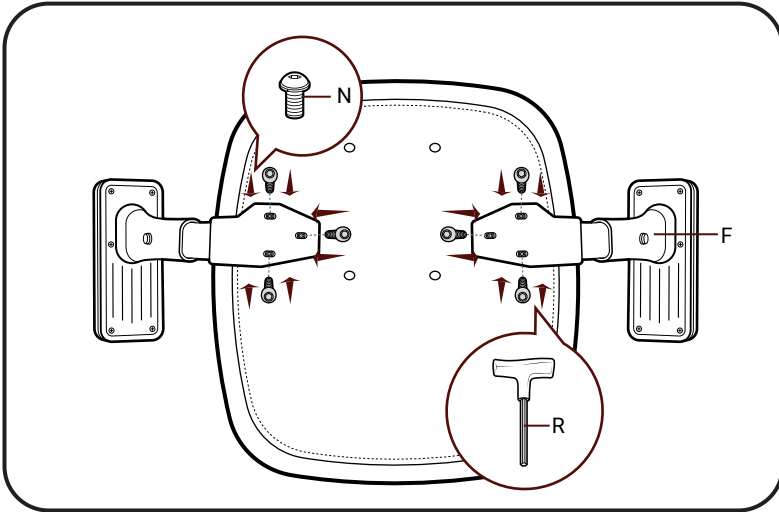


Wenden Sie das Gestell wieder richtig herum und stülpen Sie dann die Chromrosette darüber. Setzen Sie dann die Gasdruckfeder (**Teil D**) in das mittlere Loch des Fußkreuzes ein.



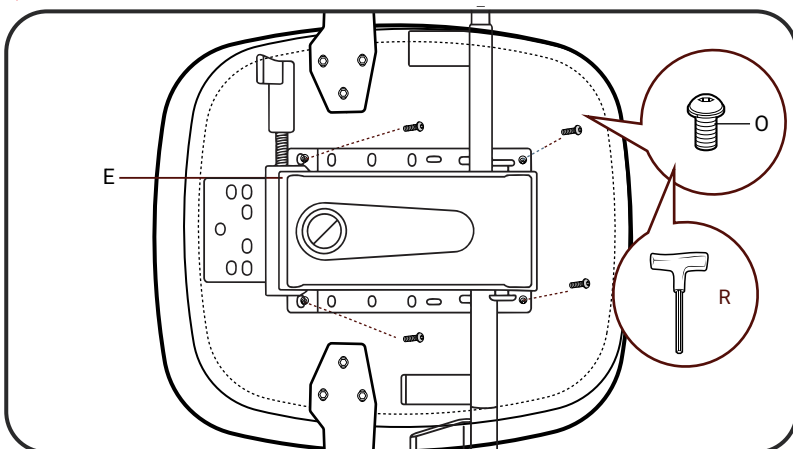
Schritt 2: Befestigen Sie die Armlehnen am Sitz.

Drehen Sie die Sitzfläche vorsichtig um und positionieren Sie die Armlehnen (**Teil F**) auf beiden Seiten. Bitte stellen Sie zuvor sicher, dass Sie linke und rechte Armlehne korrekt identifiziert haben. Richten Sie jede Armlehne an den drei vorgefertigten Sitzlöchern pro Seite aus und befestigen Sie sie anschließend mit den mitgelieferten Armlehenschrauben (**Teil N**) unter Verwendung des Innensechskantschlüssels (**Teil R**).

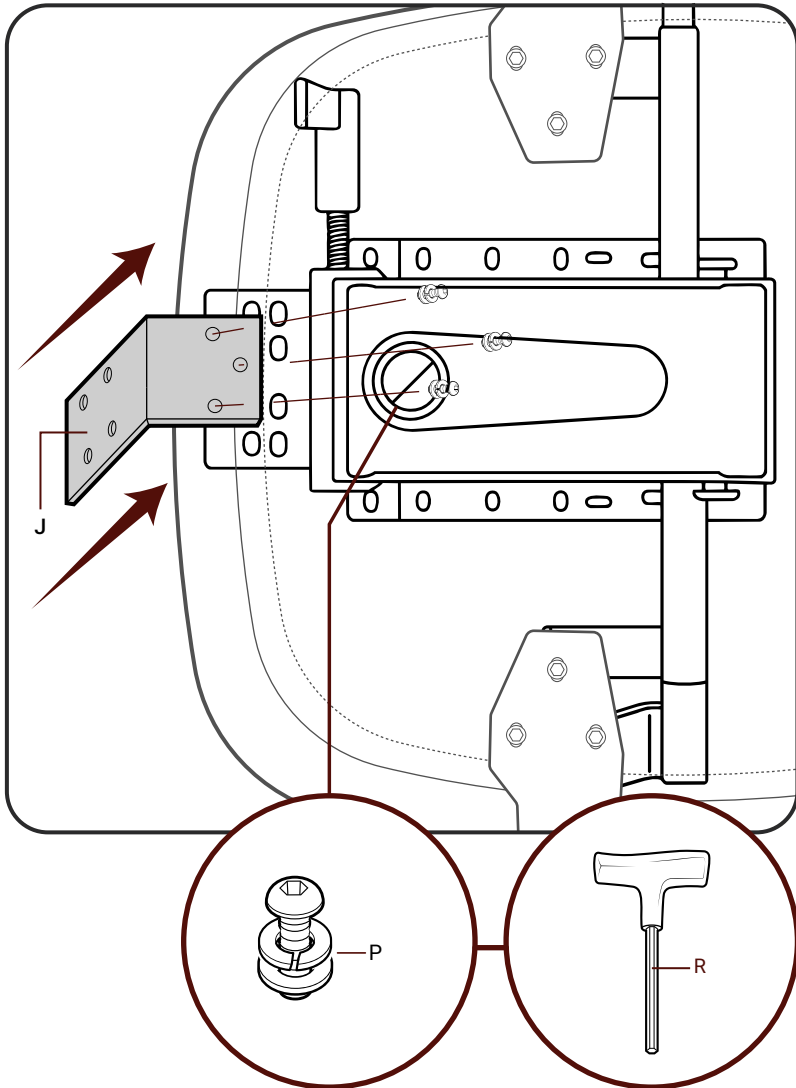


Schritt 3: Befestigen Sie den Mechanismus am Sitz.

Platzieren Sie den Sitzmechanismus (**Teil E**) auf der Unterseite des Sitzes und achten Sie darauf, dass er korrekt ausgerichtet ist. Befestigen Sie den Mechanismus anschließend mit den mitgelieferten Mechanismusschrauben (**Teil O**) unter Verwendung des Innensechskantschlüssels (**Teil R**).

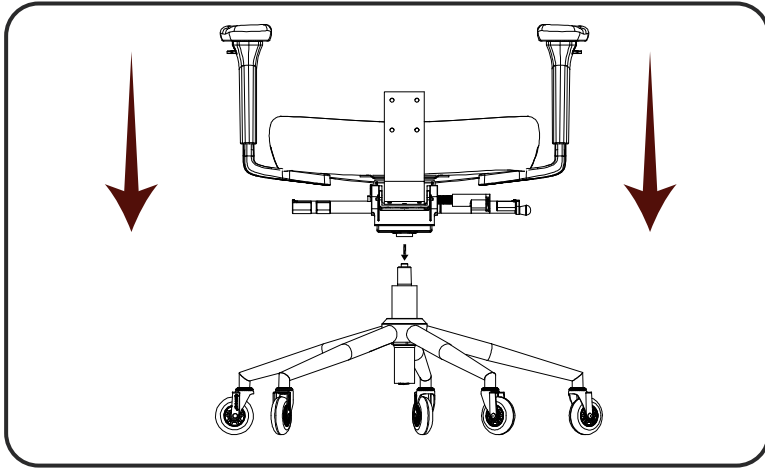


Setzen Sie das Metallverbindungsstück (**Teil I**) ein und richten Sie es an den drei vorgefertigten Löchern des Sitzmechanismus aus. Befestigen Sie das Metallverbindungsstück anschließend mit der Metallverbindungsstückschraube inklusive Federring und Unterlegscheiben (**Teil P**) und ziehen Sie diese mit dem Innensechskantschlüssel (**Teil R**) fest.

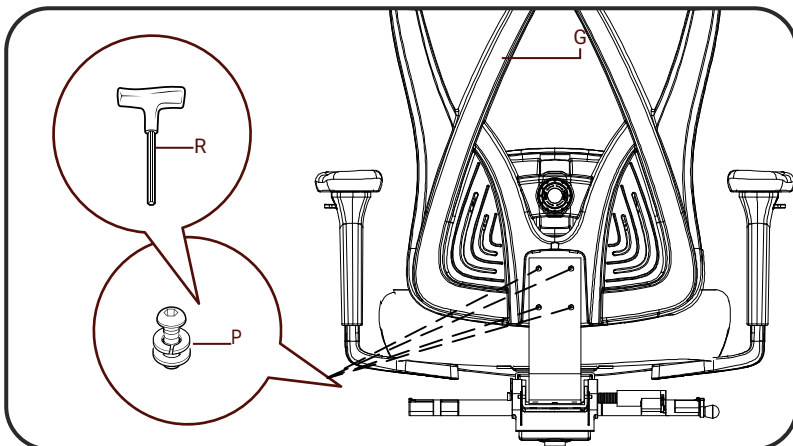


Schritt 4: Platzieren Sie den Sitz auf das Radgestell.

Setzen Sie nun den gesamten Sitz mit der Öffnung des Sitzmechanismus auf die Gasdruckfeder des Untergestells und stellen Sie sicher, dass der Sitz fest und sicher arretiert ist.

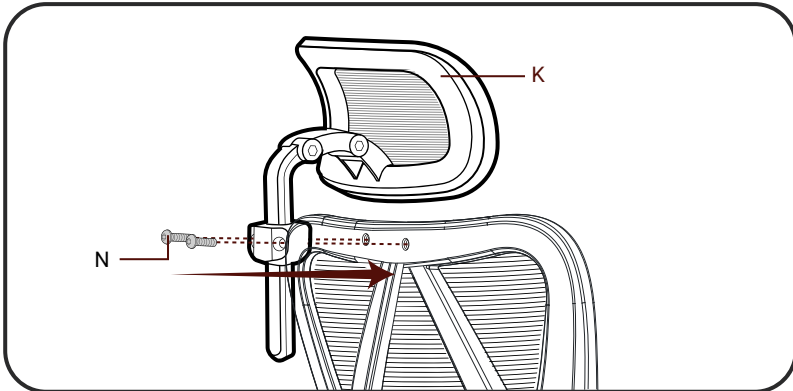
**Schritt 5: Anbau der Rückenlehne.**

Befestigen Sie die Rückenlehne (**Teil H**) am Sitz, indem Sie sie an den vier vorgebohrten Löchern der vertikalen Seite des Verbindungsstücks ausrichten. Ziehen Sie die Elemente anschließend mit der Metallverbindungsstückschraube inklusive Federringen und Unterlegscheiben (**Teil P**) fest, und verwenden Sie dazu den Innensechskantschlüssel (**Teil R**).



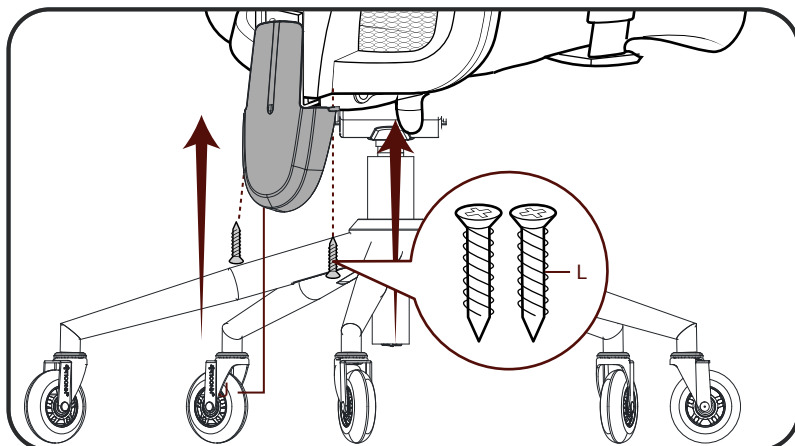
Schritt 6: Befestigen Sie die Kopfstütze an der Rückenlehne.

Nehmen Sie die Kopfstütze (**Teil K**) und richten Sie sie an den vorgefertigten Löchern der Rückenlehne aus. Befestigen Sie die Kopfstütze anschließend sicher mit den mitgelieferten Kopfstützenschrauben (**Teil N**) unter Verwendung des Innensechskantschlüssels (**Teil R**).



Schritt 7: Finalisierung des Comfort Pro Modells.

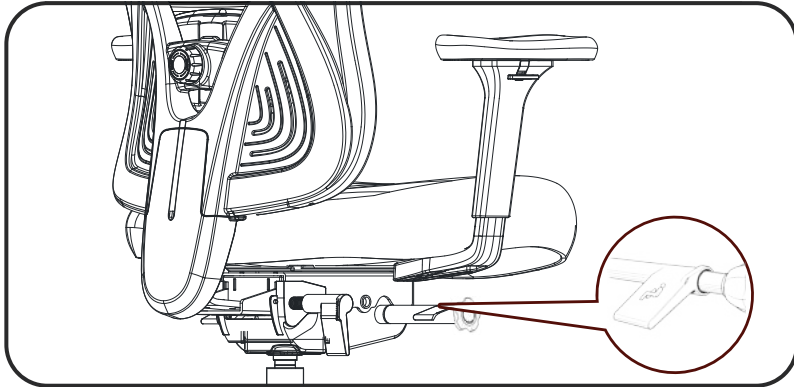
Platzieren Sie die Schraubenabdeckung (**Teil J**) auf dem Metallverbindungsstück und richten Sie sie an den zwei vorgefertigten Löchern aus. Setzen Sie die Abdeckungsschrauben ein und ziehen Sie diese mit einem Schraubendreher fest.



VERWENDUNG

Höhenverstellung:

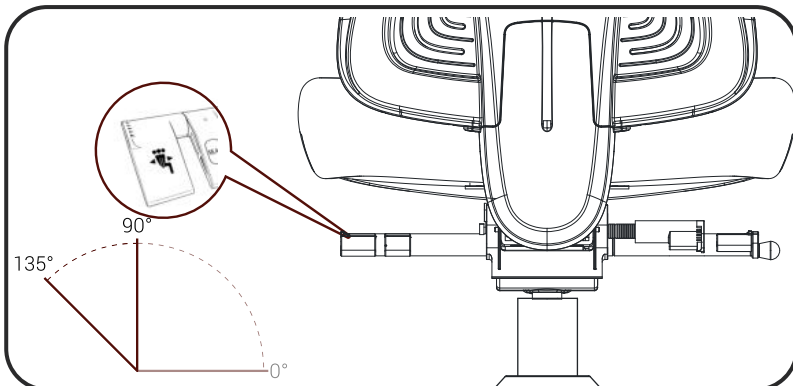
Um die Höhe des Bürostuhls einzustellen, betätigen Sie den Höhenverstellhebel unterhalb der Sitzfläche. Drehen Sie den Hebel auf der größeren Seite nach oben, während Sie mit Ihrem vollständigen Körpergewicht auf dem Stuhl sitzen, um den Sitz abzusenken. Um den Sitz anzuheben, betätigen Sie den Hebel gleichermaßen, sobald kein Gewicht mehr auf dem Stuhl lastet.



Neigung der Rückenlehne:

Der Höhenverstellhebel unterhalb der Sitzfläche kann ebenfalls genutzt werden, um die Rückenlehne aus einer Ausgangsposition von 90° bis zu 135° zu neigen. Greifen Sie dazu den Hebel, ziehen Sie ihn nach außen, bis ein deutliches „Klick“-Geräusch ertönt. Lehnen Sie sich anschließend nach hinten, um die Neigung einzuleiten.

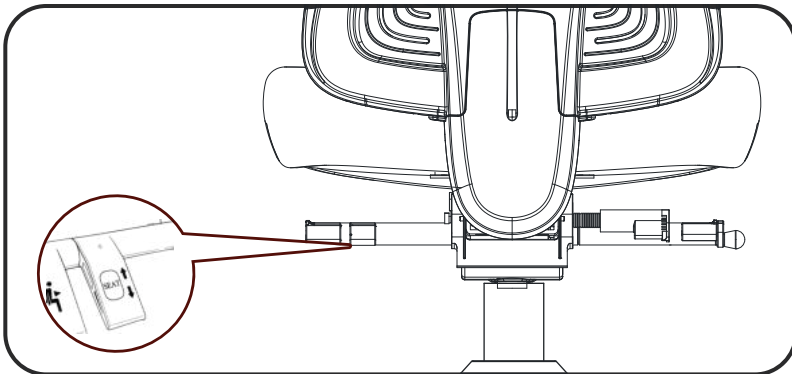
Um die Arretierung zu aktivieren, drücken Sie den Hebel von außen vollständig nach innen. Zum Lösen der Arretierung ziehen Sie den Hebel erneut vollständig nach außen und lehnen sich leicht nach hinten, bis die gewünschte Beweglichkeit wieder hergestellt ist.



Sitztiefenverstellung:

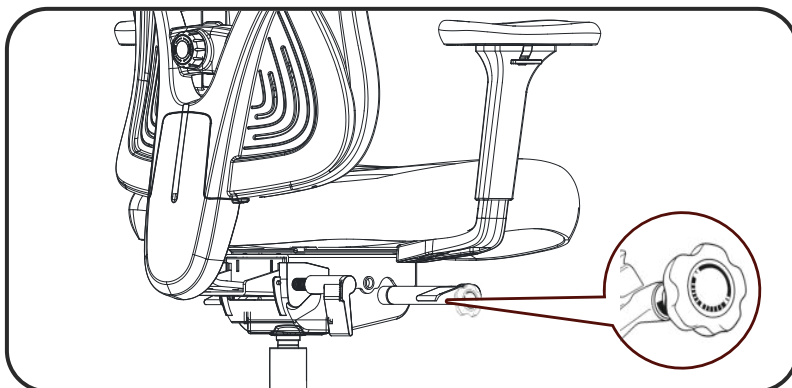
Um die Sitztiefe des Stuhls anzupassen, greifen Sie bitte den unten bildlich dargestellten Hebel. Ziehen Sie den Hebel vertikal nach oben und schieben Sie gleichzeitig Ihre Hüfte und Ihr Gesäß leicht nach vorne. Dadurch verschiebt sich die Sitzfläche nach vorne und die Sitztiefe wird vergrößert.

Haben Sie Ihre optimale Position erreicht, lassen Sie den Hebel los – die Sitzfläche rastet automatisch ein. Um die Sitztiefe wieder auf die Ausgangsposition zurückzustellen, nehmen Sie einfach Ihr vollständiges Körpergewicht vom Stuhl und ziehen den Hebel erneut vertikal nach oben.



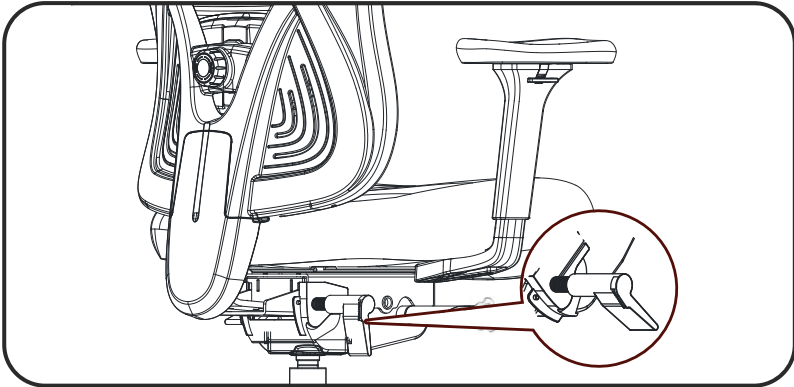
Spannung der Rückenlehne bei Neigung:

Finden Sie das **„Drehrad der Neigungsspannung“** unterhalb der Sitzfläche. Drehen Sie dieses im Uhrzeigersinn, um im Freischwingmodus eine verringerte Neigungsspannung zu genießen. Drehen Sie dieses gegen den Uhrzeigersinn, um die Neigungsspannung der Rückenlehne zu erhöhen. Testen Sie doch gerne selbstständig aus, welche Einstellung Ihnen in dieser Hinsicht am besten liegt.



Kippfunktion des Sitzes:

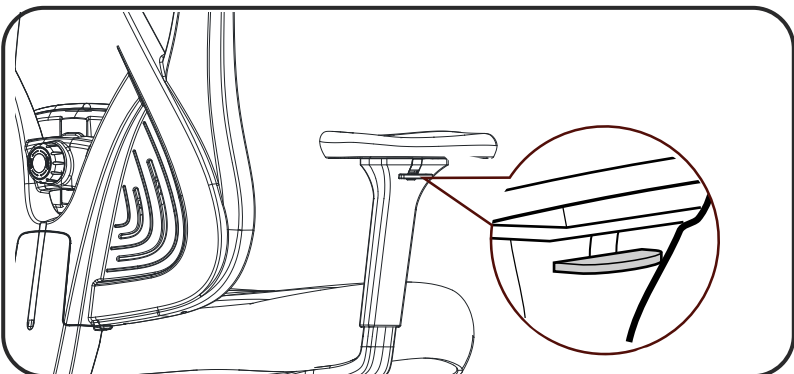
Die Vorwärtskippfunktion des Sitzes unterstützt eine aktive Sitzhaltung und fördert dadurch agiles sowie dynamisches Arbeiten. Durch die leichte Neigung nach vorne wird die Bewegung am Arbeitsplatz angeregt und die Ergonomie verbessert. Bitte betätigen Sie den dafür vorgesehenen Hebel, um die Sitzkipfung einzustellen.



Einstellungen der 4D Armlehne:

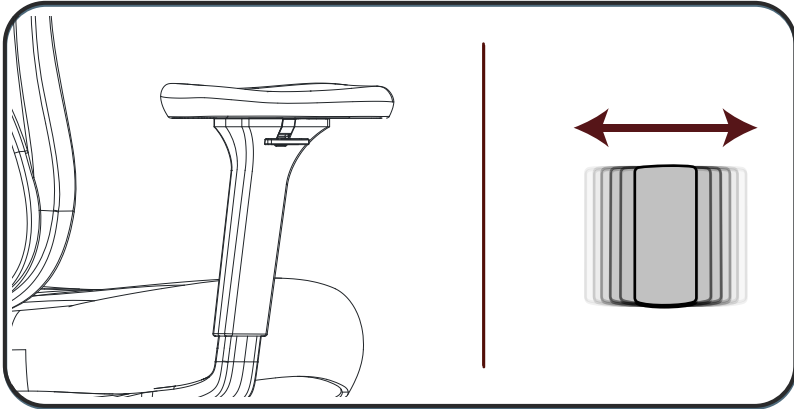
Höhenverstellung der Armlehnen:

Finden Sie den Armlehnenverstellhebel an der Außenseite und unterhalb der Armauflage. Drücken und halten Sie den Knopf gedrückt, und bewegen Sie die Armlehne nach oben oder unten, bis die gewünschte Höhe erreicht ist. Lassen Sie anschließend den Hebel los, um die Armlehne sicher zu fixieren.

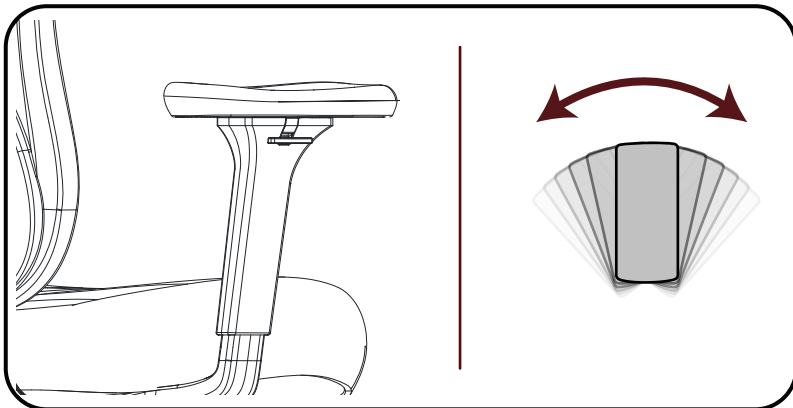


Breiteneinstellung der Armlehne:

Die zweite Verstellmöglichkeit betrifft die Breiteneinstellung der Armlehnen. Greifen Sie dazu die obere Armauflage und verschieben Sie sie horizontal nach links oder rechts, bis Sie Ihre optimale Position gefunden haben.

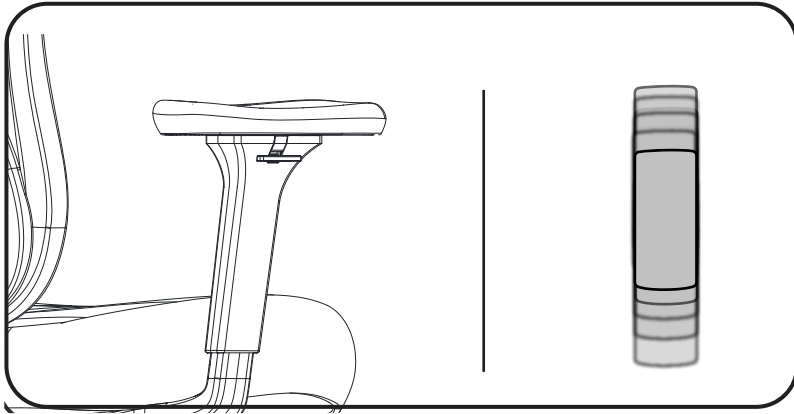
**Schwenkung der Armlehnen:**

Für die Schwenkfunktion der Armlehnen ist kein Knopf erforderlich. Greifen Sie einfach die obere Armauflage mit der jeweiligen Hand und schwenken Sie sie nach links oder rechts, um Ihre optimale Arbeitsposition einzustellen.



Linear-Verschiebung der Armlehne (Vor & Zurück):

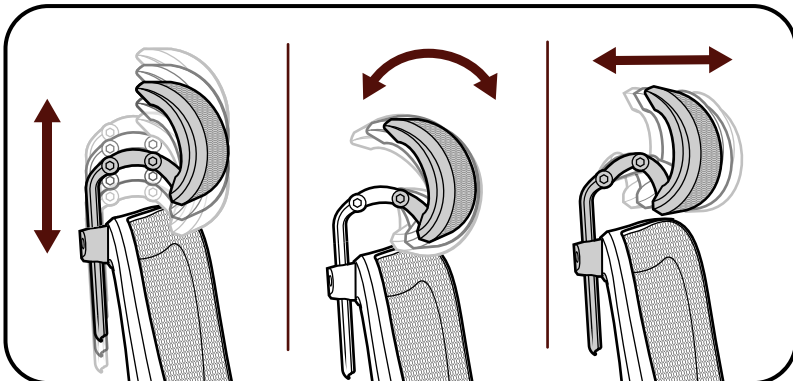
Die vierte Verstellmöglichkeit betrifft das Vorschieben und Zurückziehen der Armauflage. Greifen Sie dazu die obere Armauflage mit der jeweiligen Hand und ziehen Sie sie nach hinten oder schieben Sie sie nach vorne, bis Sie Ihre optimale Sitzposition erreicht haben.



Einstellung der Kopfstütze:

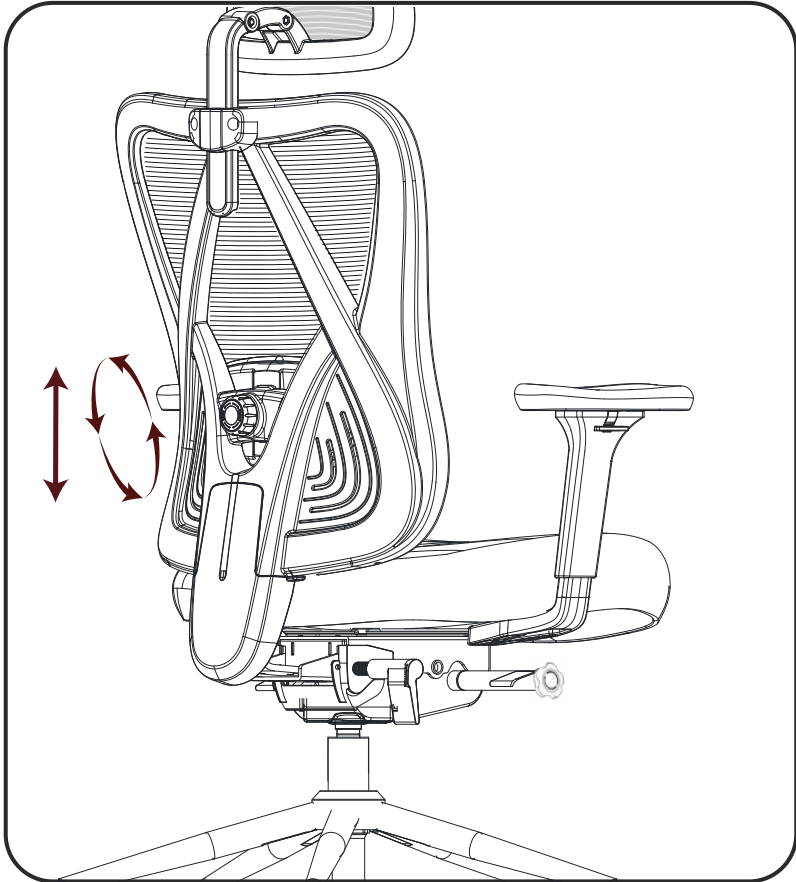
Halten Sie die Kopfstütze fest und verschieben Sie sie nach oben oder unten, um die Höhe einzustellen. Neigen Sie die Kopfauflage nach vorne oder hinten, um den Winkel auf die gewünschte Position anzupassen. Zusätzlich kann die Kopfstütze am unteren Gelenk näher zum Kopf gezogen oder zurückbewegt werden, um die Tiefeneinstellung zu justieren.

Die Widerstandseinstellung der Kopfstützenneigung kann mithilfe des Innensechskantschlüssels an der Gelenkschraube vorgenommen werden: Drehen Sie im Uhrzeigersinn oder gegen den Uhrzeigersinn, um die Resistenz zu erhöhen oder zu verringern.



Anpassung der Lordosenstütze:

Suchen Sie das Drehrad an der Rückenlehne Ihres Stuhls. Drehen Sie das Rad im Uhrzeigersinn oder gegen den Uhrzeigersinn, um die Tiefe der Lordosenstütze anzupassen. Die Höhe der Lordosenstütze kann zusätzlich eingestellt werden, indem Sie direkt an der Lordosenstütze greifen und diese nach oben oder unten verschieben. Diese Einstellung kann nicht über das Drehrad vorgenommen werden, sondern muss direkt an der Lordosenstütze erfolgen.



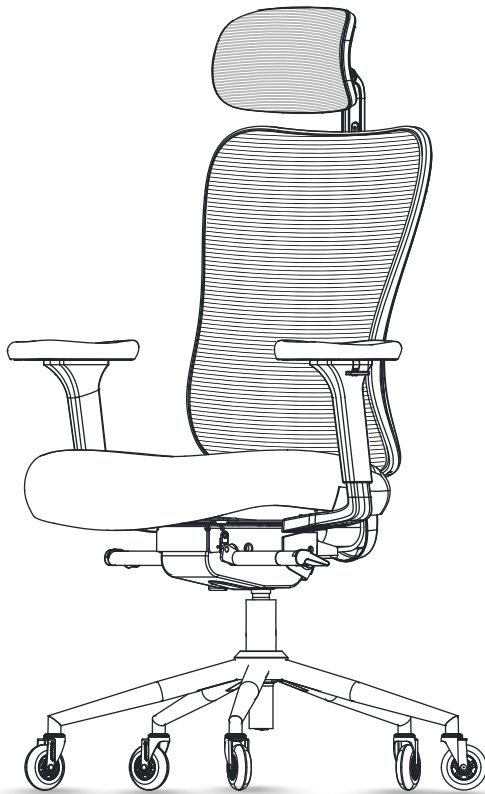
PFLEGE & WARTUNG

- Für eine gründlichere Reinigung verwenden Sie bitte milde Seife und Wasser. Vermeiden Sie bitte aggressive Chemikalien oder Scheuermittel.
- Trocknen Sie den Stuhl gründlich mit einem sauberen und trockenen Tuch, um Feuchtigkeitsschäden und Staub/Schmutz zu vermeiden.
- Schmieren Sie regelmäßig bewegliche Teile, wie Räder und Verstellmechanismen, mit einem geeigneten Schmiermittel, um einen reibungslosen Betrieb zu gewährleisten.
- Überprüfen Sie regelmäßig alle Schrauben, Bolzen und andere Befestigungen, um sicherzustellen, dass diese fest und sicher sitzen.
- Inspizieren Sie den Stuhl auf Anzeichen von Abnutzung, wie Risse oder gebrochene Teile.
- Bitte kontaktieren Sie unseren Kundensupport, sobald beschädigte Teile vorliegen. Wir ersetzen die betroffenen Teile umgehend, um Sicherheit und Funktionalität zu gewährleisten.
- Setzen Sie den Stuhl keinen extremen Temperaturen, direktem Sonnenlicht oder hoher Luftfeuchtigkeit aus, um Materialabbau und Funktionsverlust zu vermeiden.
- Reinigen Sie niemals die Gasdruckfeder.

SICHERHEITSHINWEISE

- Bauen Sie niemals die Gasdruckfeder aus. Arbeiten an den Gasdruckfedern dürfen nur durch geschultes Fachpersonal durchgeführt werden. Öffnen oder verändern Sie nicht die Gasdruckfeder. Bei unsachgemäßen Arbeiten besteht Verletzungsgefahr.
- Achten Sie darauf, die Montageanleitung genau zu befolgen, da eine fehlerhafte Montage Verletzungsgefahr birgt.
- Seien Sie vorsichtig mit Klemmpunkten beim Einstellen des Stuhls. Halten Sie Finger und Kleidung von beweglichen Teilen fern.
- Platzieren Sie den Stuhl auf einer flachen & stabilen Oberfläche, um ein Umkippen zu verhindern.
- Der Bürostuhl sollte niemals als Leiter verwendet werden.
- Halten Sie Kinder und Babys vom Drehstuhl fern, um Unfälle wie Umkippen oder Verletzungen durch das Rollen zu vermeiden. Lassen Sie auch Haustiere und Kinder niemals unbeaufsichtigt in der Nähe des Stuhls.
- Die Rollen sind nur für weiche Bodenbeläge geeignet.
- Um die Sicherheit zu gewährleisten, empfehlen wir, sich nicht zu weit nach hinten zu lehnen, da der Stuhl sonst möglicherweise kippen und umfallen könnte. Achten Sie darauf, das Gleichgewicht zu wahren, um Unfälle zu vermeiden und eine stabile Nutzung zu garantieren.
- Wenn niemand auf dem Stuhl sitzt, hat dieser Stuhl keine Sicherheitsrollen mit Bremsen und rollt leicht. Seien Sie beim Aufstehen und Hinsetzen vorsichtig, um ein unbeabsichtigtes Wegrollen zu vermeiden. Achten Sie darauf, dass der Stuhl sicher steht, um Stürze oder Unfälle zu verhindern.
- Achtung. Die Energieakkumulatoren zur Sitzerrhöhung dürfen ausschließlich von Fachpersonal ersetzt und repariert werden.

**WIR WÜNSCHEN IHNEN VIEL
SPASS MIT UNSEREM
COMFORT PRO!**





GARANTIIERT GUTE TECHNIK

www.chipstore.de / info@chipstore.de

Hersteller:
Clouvou GmbH
Mittelweg 43
25479 Ellerau
Deutschland
Tel.: +49 4106 9789940
E-Mail: support@clouvou.de