



PLEASE SCAN THE QR CODE TO
VIEW YOUR LANGUAGES.



CLOUVOU

Smart Seat


Ergonomischer Bürostuhl

Benutzerhandbuch



LIEBER GESCHÄTZTER **KUNDE**,

VIELEN DANK, DASS SIE SICH FÜR CLOUVOU ENTSCIEDEN HABEN! WIR FREUEN UNS SEHR DARÜBER, SIE IN UNSERER CLOUVOU-FAMILIE WILLKOMMEN ZU HEIßEN. IHR KAUF DES SMARTSEAT-MODELLS ZEIGT IHR ENGAGEMENT FÜR QUALITÄT UND KOMFORT UND WIR SIND ZUVERSICHTLICH, DASS UNSER PRODUKT IHR TÄGLICHES ARBEITSERLEBNIS VERBESSERN WIRD.

WIR SCHÄTZEN IHR VERTRAUEN IN UNSERE MARKE UND FREUEN UNS DARAUF, SIE AUCH IN ZUKUNFT WIEDER BEDIENEN ZU DÜRFEN. FALLS SIE FRAGEN HABEN ODER UNTERSTÜTZUNG BENÖTIGEN, BEI HERAUSFORDERUNGEN SOWOHL MIT DER BEDIENUNG DES PRODUKTS, ALS AUCH BEI ALLGEMEINEN PROBLEMEN, ZÖGERN SIE BITTE NICHT, SICH AN UNSER KUNDENSUPPORT-TEAM ZU WENDEN. IHRE KUNDENZUFRIEDENHEIT LIEGT UNS AM HERZEN 

 support@clouvou.de

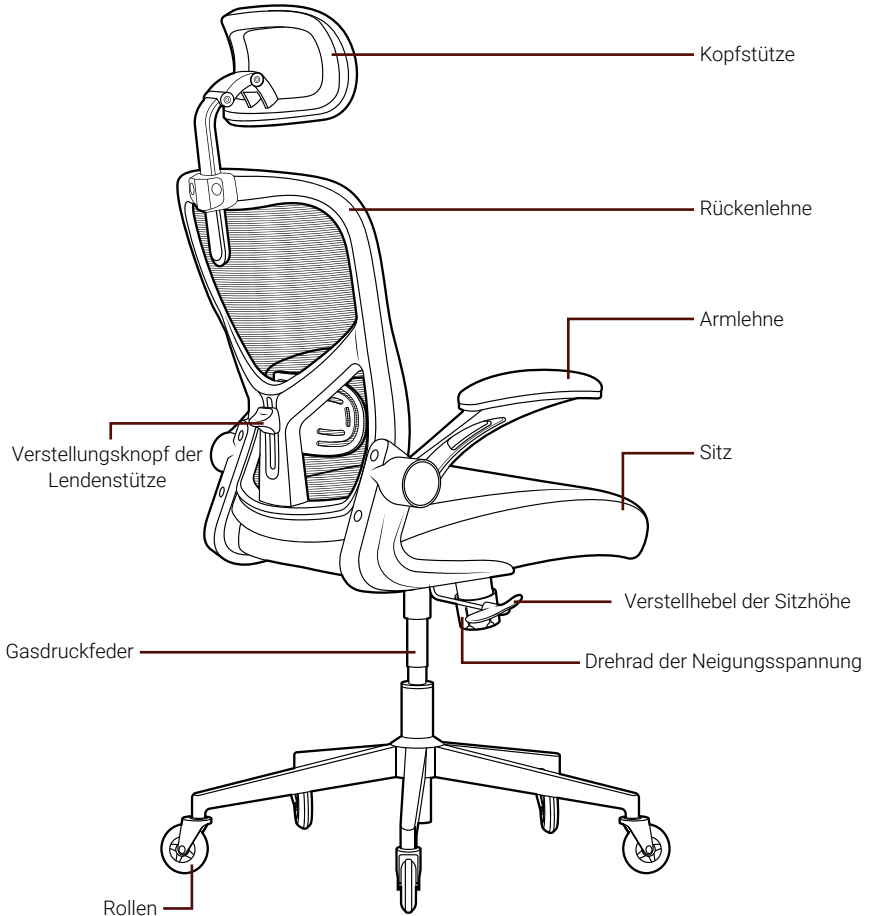
 +4941069789940

Inhaltsverzeichnis

Produktübersicht	03
Abmessungen	04
Spezifikation	04
Einführung	05
Eigenschaften	05
Teile und Komponenten	06
Montageanleitung	07-12
Verwendung	13-14
Pflege und Wartung	15
Sicherheitshinweise	15

Bitte beachten Sie, dass es unbedingt erforderlich ist, die Sicherheitshinweise am Ende der Anleitung gründlich zu lesen und zu beachten. Diese enthalten wichtige Informationen, um eine sichere Nutzung des Produkts zu gewährleisten!

PRODUKTÜBERSICHT



ABMESSUNGEN



SPEZIFIKATION

Maximales Gewicht:	150KG
Nettogewicht des Stuhls:	14KG

Lesen Sie die Bedienungsanleitung bitte aufmerksam und vollständig durch und bewahren Sie sie an einem sicheren Ort auf, damit Sie jederzeit darauf zugreifen können. Es ist wichtig, alle Anweisungen und Hinweise zu befolgen, da eine Nichtbeachtung zu Schäden an Personen oder an Sachwerten führen kann. **Die Sicherheitshinweise stehen am Ende der Anleitung!**

EINFÜHRUNG

Unübertroffener Komfort und Unterstützung mit unserem SmartSeat, entworfen, um Ihre Produktivität und Ihr Wohlbefinden während langer Arbeitsstunden zu verbessern. Mit Merkmalen, wie einer 3D-Kopflehne aus hochwertigem PU-Leder, die maximale Funktionalität und Komfort am Arbeitstisch ermöglicht, einzigartiger Blade Wheels, welche müheloses Gleiten auf allen Bodenbelägen ermöglichen, einer atmungsaktiven Rückenlehne und noch vieles mehr. Unser Premium-Bürostuhl verfügt des Weiteren über eine anpassbare Höhenverstellbarkeit, 360-Grad-Drehfunktion und bietet Ihnen die besten Voraussetzungen für einen erfolgreichen Arbeitstag. Ihr verlässliche Begleiter im Arbeitsalltag in Form des SmartSeats sieht nicht nur elegant aus, sondern wirkt auch rückschonend. Dieser ergonomische Bürostuhl ist also eine perfekte Ergänzung für jede/s Büroumgebung/Homeoffice.

EIGENSCHAFTEN

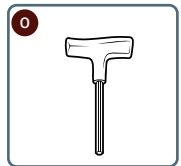
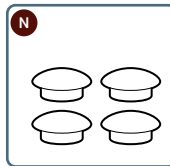
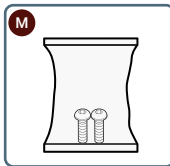
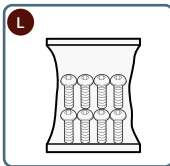
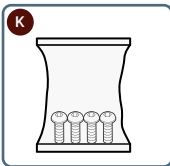
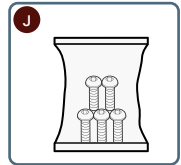
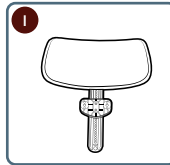
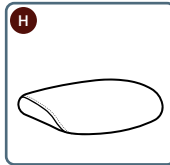
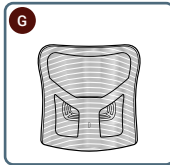
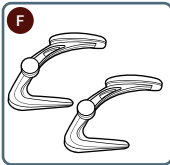
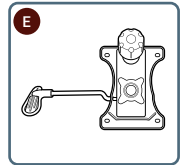
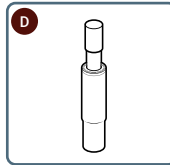
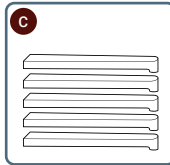
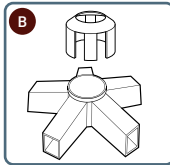
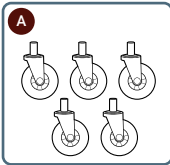
- Ästhetisches Design und für jede Umgebung geeignet
- Höhenverstellbarkeit/ 360-Grad-Drehfunktion
- DualSync-Recline Technology (Fortschrittliche Wippfunktion)
- 3D-PU-Leder-Kopflehne und atmungsaktive Rückenlehne
- Höhenverstellbare Lendenstütze
- Innovative, Kratzfreie Blade Wheels
- Flip-Up Armlehnen



Scannen Sie den QR-Code für eine Hilfestellung in Form eines Aufbauvideos.

TEILE UND KOMPONENTEN

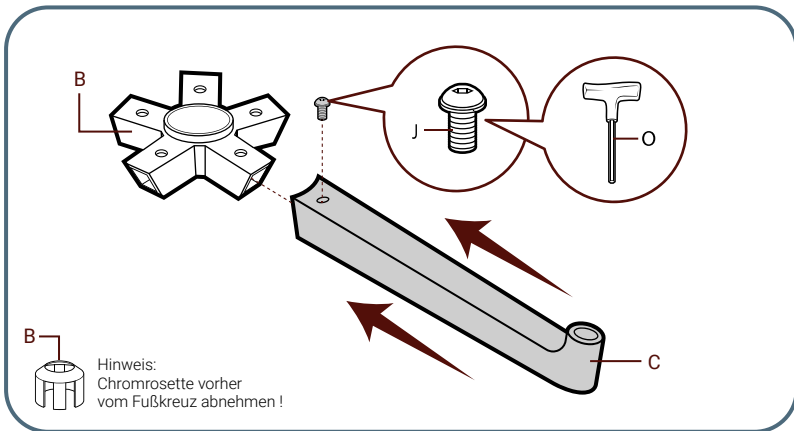
- A. Rolle x 5
- B. Fußkreuz inkl. Chromrossette x 1
- C. Fußstrebe x 5
- D. Gasdruckfeder x 1
- E. Sitzmechanismus x 1
- F. Armlehne x 2
- G. Rückenlehne x 1
- H. Sitz x 1
- I. Kopfstütze x 1
- J. Gestellschraube x 5
- K. Mechanusschraube x 4
- L. Rückenlehnen- und Kopfstützenschraube x 8
- M. Armlehenschraube x 2
- N. Schraubenkappe x 4
- O. Innensechskantchlüssel x 1



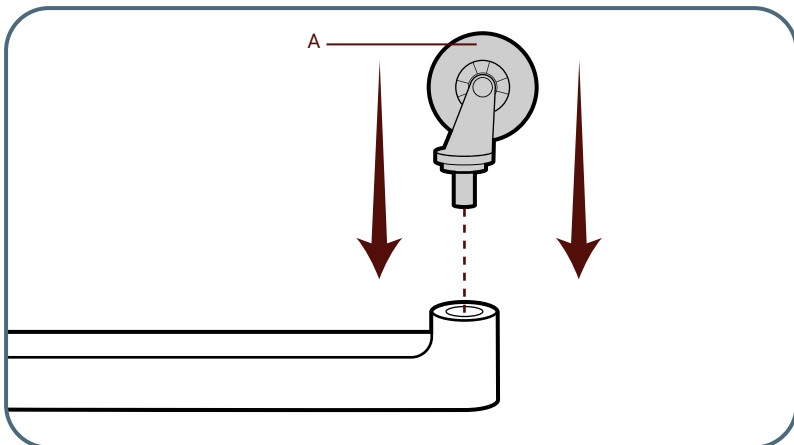
MONTAGEANLEITUNG

Schritt 1: Bauen Sie das gesamte Radgestell zusammen.

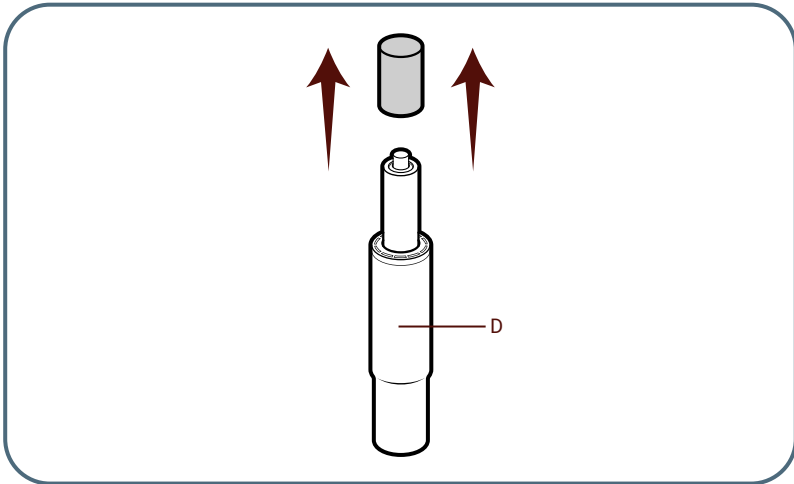
Nehmen Sie das Fußkreuz (Teil B). Führen Sie die Fußstreben (Teil C) einzeln in das Fußkreuz ein. Richten Sie die Fußstreben mit dem jeweiligen Gewinde aus und ziehen Sie diese mit den Gestellschrauben (Teil J) und dem Innensechskantschlüssel (Teil O) fest.



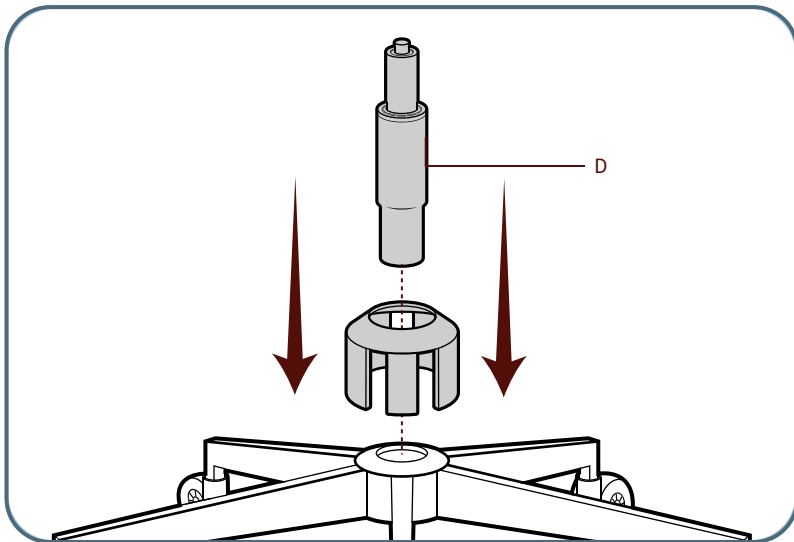
Drücken Sie nun jede Rolle (Teil A) fest in ihre Buchse, um sicherzustellen, dass diese jeweils sicher montiert sind.



Bevor Sie mit dem nächsten Schritt befassen, ist es wichtig, dass Sie die schwarze Plastikkappe der Gasdruckfeder entfernen (**Teil D**).

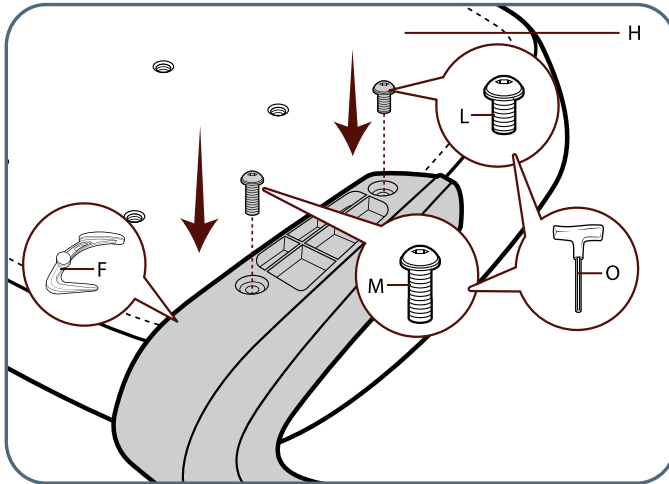


Wenden Sie das Gestell wieder richtig herum und stülpen Sie daraufhin die Chrom-Rosette darüber. Setzen Sie dann die Gasdruckfeder (**Teil D**) in das mittlere Loch des Fußkreuzes ein.



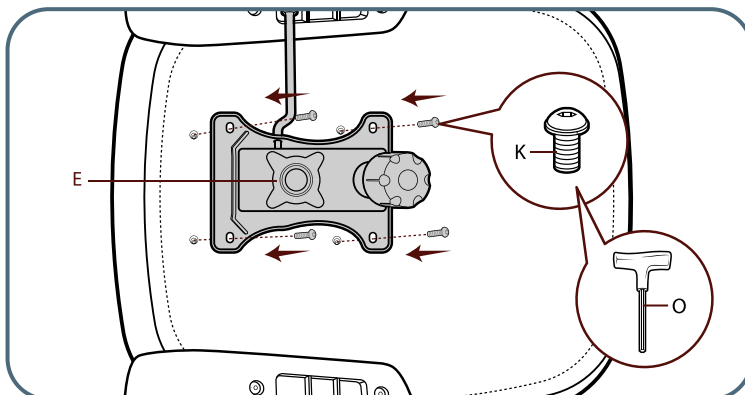
Schritt 2: Befestigen Sie die Armlehnen am Sitz.

Drehen Sie den Sitz (**Teil H**) um und richten Sie die Armlehnen (**Teil F**), bitte identifizieren Sie die linke und rechte Armlehne im Vorfeld mit den beiden vorgefertigten Sitzlöchern auf jeder Seite aus. Ziehen Sie diese mit den bereitgestellten Armlehnen-Schrauben (**Teil M** und **Teil L**) und dem Innensechskantschlüssel (**Teil O**) fest.



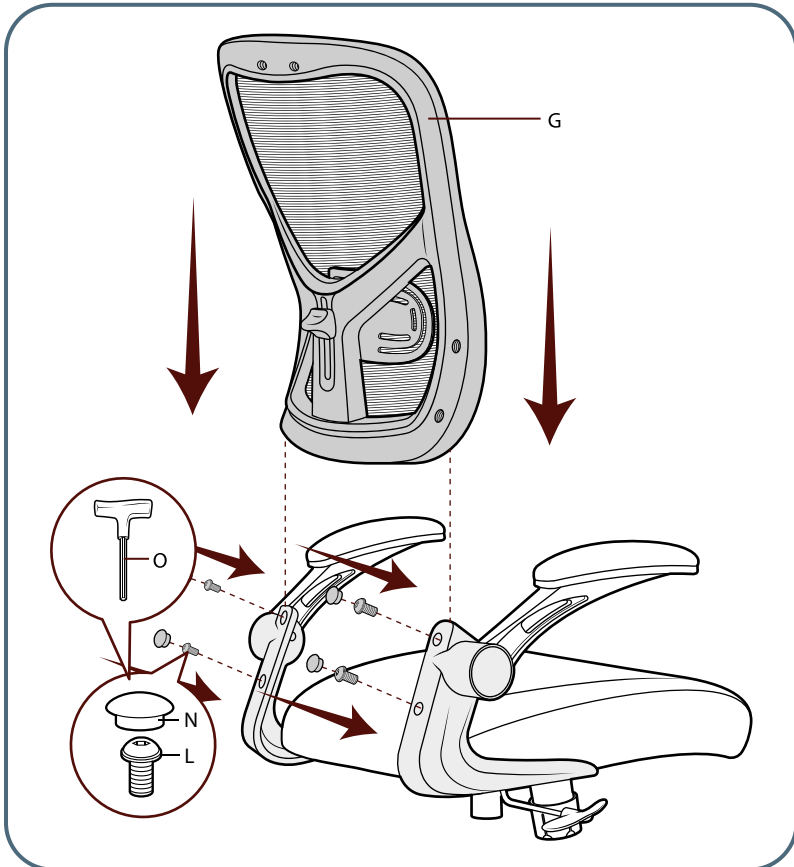
Schritt 3: Befestigen Sie den Mechanismus am Sitz.

Platzieren Sie den Sitzmechanismus (**Teil E**) auf die Unterseite des Sitzes (Bitte darauf achten, dass dieser richtig herum platziert wird). Ziehen Sie dann den Sitzmechanismus mit den bereitgestellten Mechanismusschrauben (**Teil K**) und dem Innensechskantschlüssel (**Teil O**) fest.



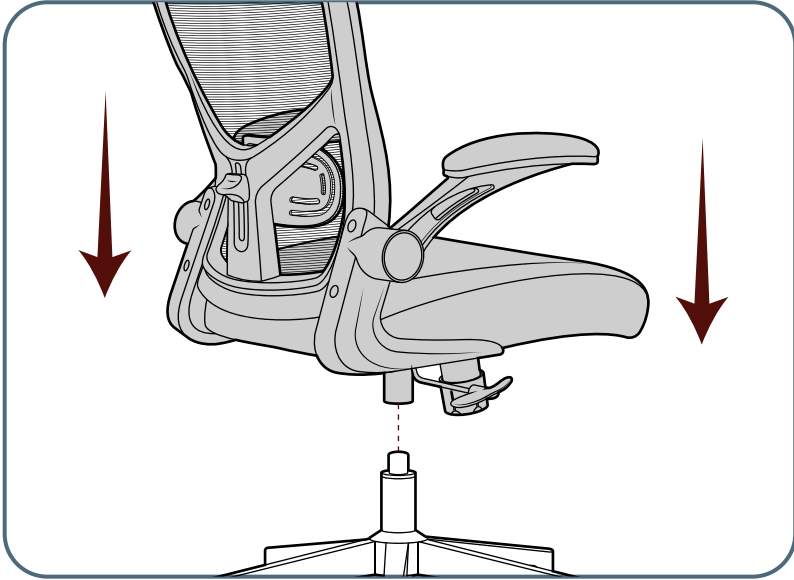
Schritt 4: Anbau der Rückenlehne

Nun führen Sie die Rückenlehne (**Teil G**) zwischen Sitzfläche und Rückenlehnenansatz ein. Richten Sie die jeweiligen vier Gewindelöcher des Rückenlehnenansatzes und der Rückenlehne selbst aus und befestigen Sie diese vier Stellen mithilfe der Rückenlehenschrauben (**Teil L**) und des Innensechskantschlüssels (**Teil O**). Nun können Sie die vier Gewinde mit den vier Schraubenkappen (**Teil N**) abdecken.



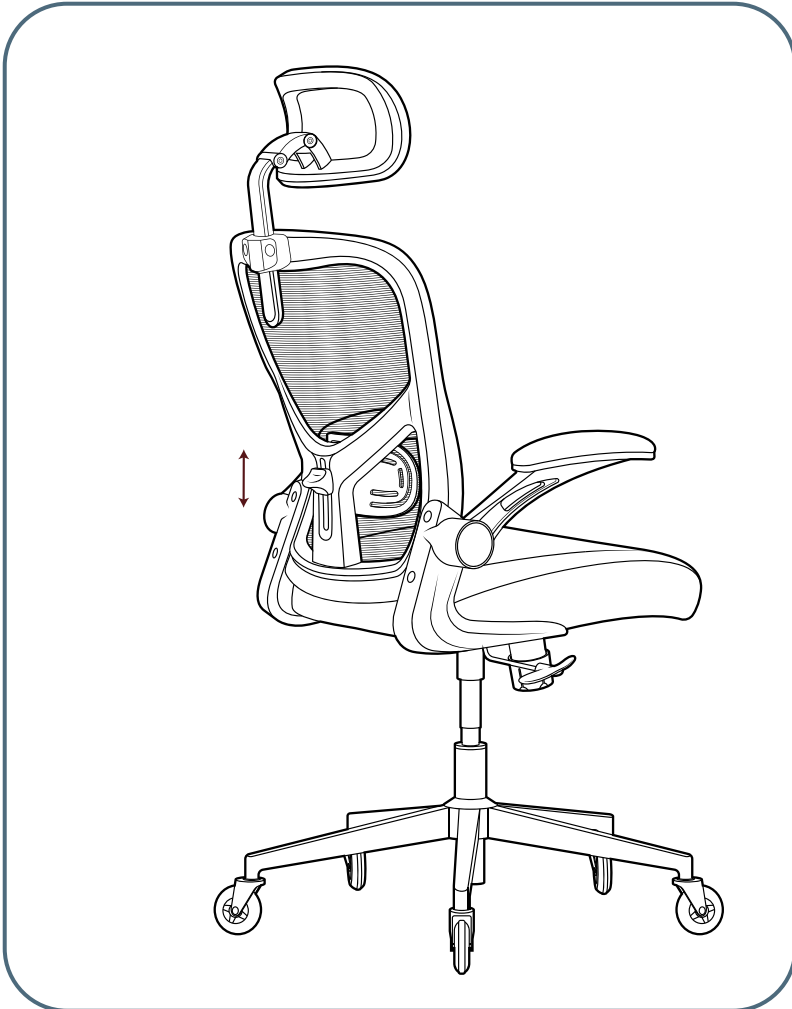
Schritt 5: Platzieren Sie den Sitz auf das Radgestell.

Setzen Sie den gesamten Sitz nun mit der Öffnung des Sitzmechanismus auf die Gasdruckfeder des unteren Gestells und achten Sie darauf, dass der Sitz sicher befestigt ist.



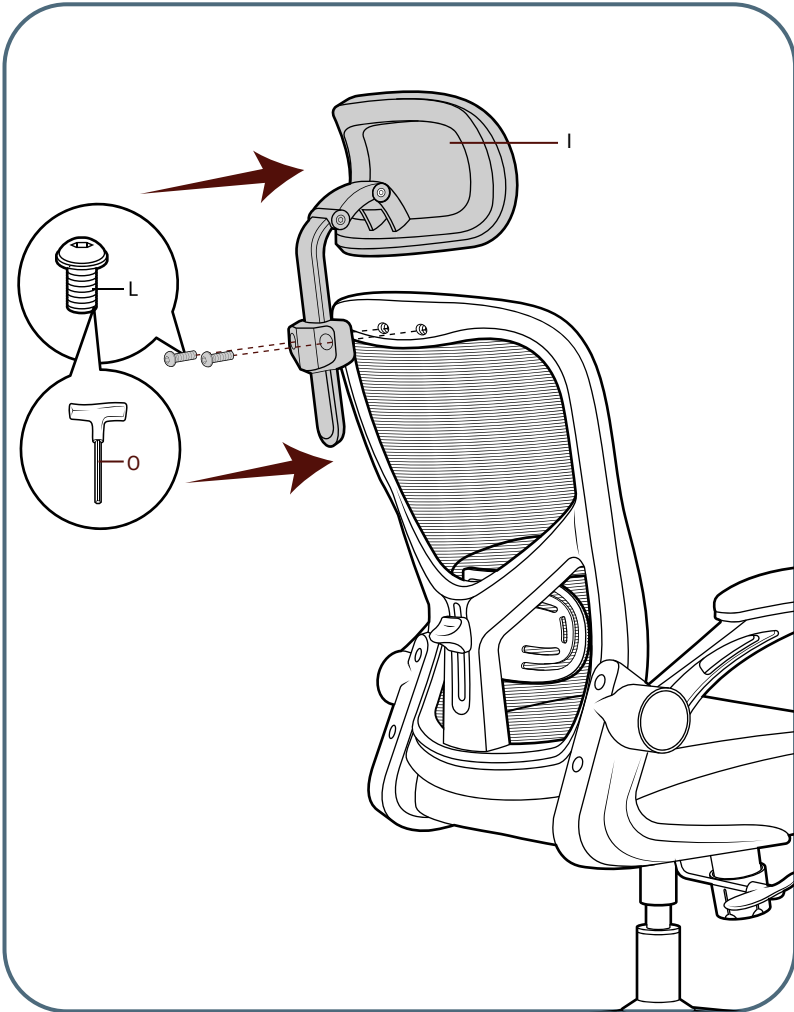
Anpassung der Lendenstütze:

Suchen Sie das **"Drehrad"** an der Rückenlehne Ihres Stuhls. Drehen Sie das Rad im Uhrzeigersinn und gegen den Uhrzeigersinn, um die Tiefe der Lendenstütze anzupassen. Sie können diese auch in der Höhe verstellen, wenn Sie mit beiden Händen diese direkt hoch und runter verschieben.



Schritt 6: Befestigen Sie die Kopfstütze an der Rückenlehne.

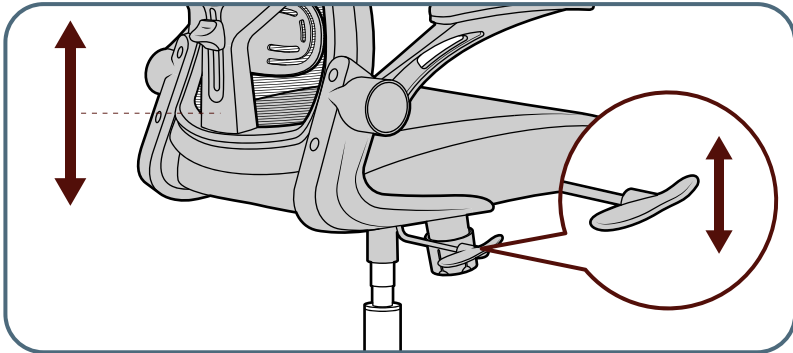
Nehmen Sie die Kopfstütze (**Teil I**) und richten Sie die mit den vorgebohrten Löchern der Rückenlehne aus. Ziehen Sie die Kopfstütze sicher mit den mitgelieferten Kopfstützen- Schrauben für die Kopfstütze (**Teil L**) und dem Innensechskantschlüssel (**Teil O**) fest.



VERWENDUNG

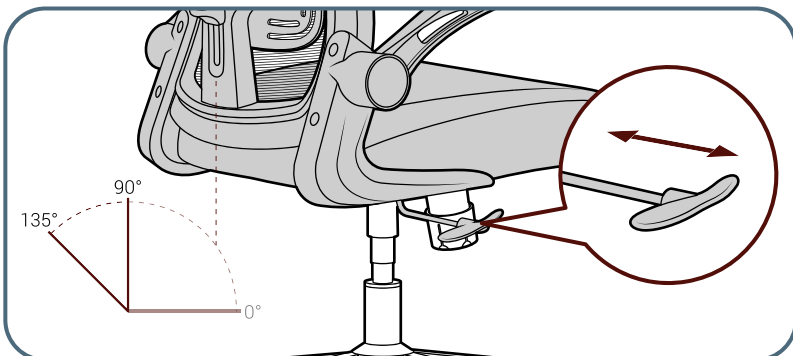
Höhenverstellbarkeit:

Um die Höhe des Bürostuhls einzustellen, verwenden Sie bitte den **“Hebel”** unter dem Sitz. Drehen Sie den Hebel auf der größeren Seite nach oben, während Sie mit Ihrem vollen Körpergewicht auf dem Stuhl sitzen, um den Sitz nach unten zu bewegen. Der Hebel kann auf ähnliche Weise betätigt werden, um den Sitz zu erhöhen, sobald kein Gewicht mehr auf dem Sitz lastet.



Neigung der Rückenlehne:

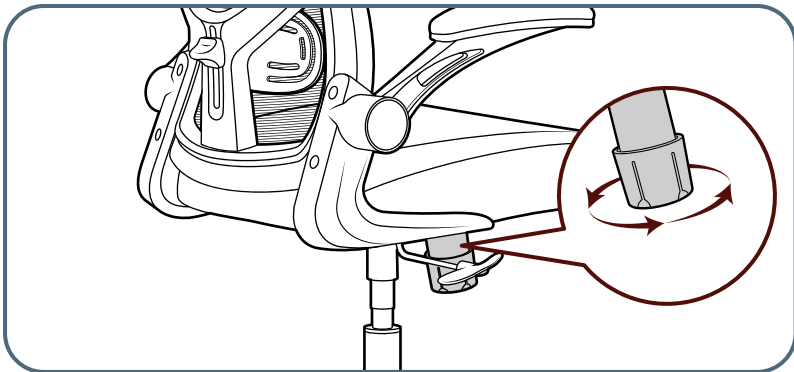
Der **“Hebel”** unter dem Sitz kann ebenfalls bedient werden, um die Rückenlehne aus einer Ausgangsposition von 90 Grad bis hin zu 135 Grad zu neigen. Sie können den Hebel erneut greifen und abspreizend nach außen ziehen, bis ein lösendes **“Klick”**-Geräusch ertönt. Daraufhin braucht man sich nur nach hinten lehnen und der Vorgang der Neigung startet. Auf dem Weg bis hin zu den 135 Grad gibt es drei Stadien, in denen die geneigte Position auch arretiert werden kann. Um die Arretierung der Rückenlehne einzuleiten, muss der Hebel lediglich von außen wieder vollständig nach innen gedrückt werden. Ebenso kann eine Arretierung wieder gelöst werden, in dem der Hebel erneut vollständig nach außen gezogen wird und man sich etwas ruckartiger in die Rückenlehne nach hinten lehnt.



Spannung der Rückenlehne bei Neigung (DualSync-Recline Technology):

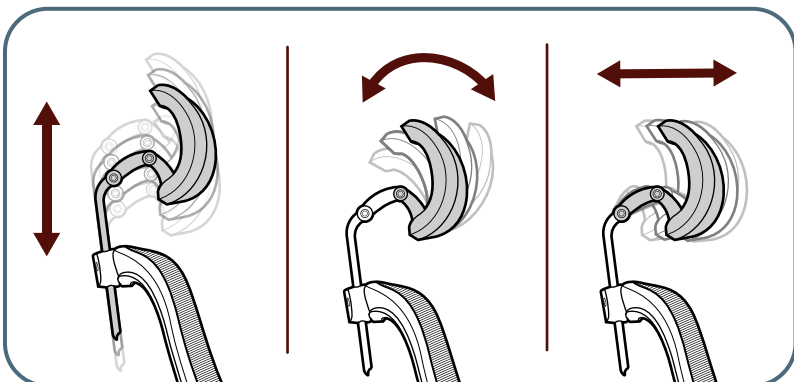
Finden Sie den **“Drehknopf”** unterhalb der Sitzfläche. Drehen Sie diesen im Uhrzeigersinn, um im Freischwingmodus eine verringerte Neigungsspannung zu genießen. Drehen Sie diesen gegen den Uhrzeigersinn, um die Neigungsspannung der Rückenlehne zu erhöhen.

Testen Sie doch gerne selbstständig aus, welche Einstellung Ihnen in dieser Hinsicht am Besten liegt. Unsere einzigartige DualSync-Recline Technology ermöglicht Ihnen hinzu ein konzentrationsförderndes Kippen. Genießen Sie nämlich den Freischwingmodus, bei dem die Sitzfläche und die Rückenlehne einheitlich nach hinten geneigt wird und dadurch ihr Sitzerlebnis optimiert wird.



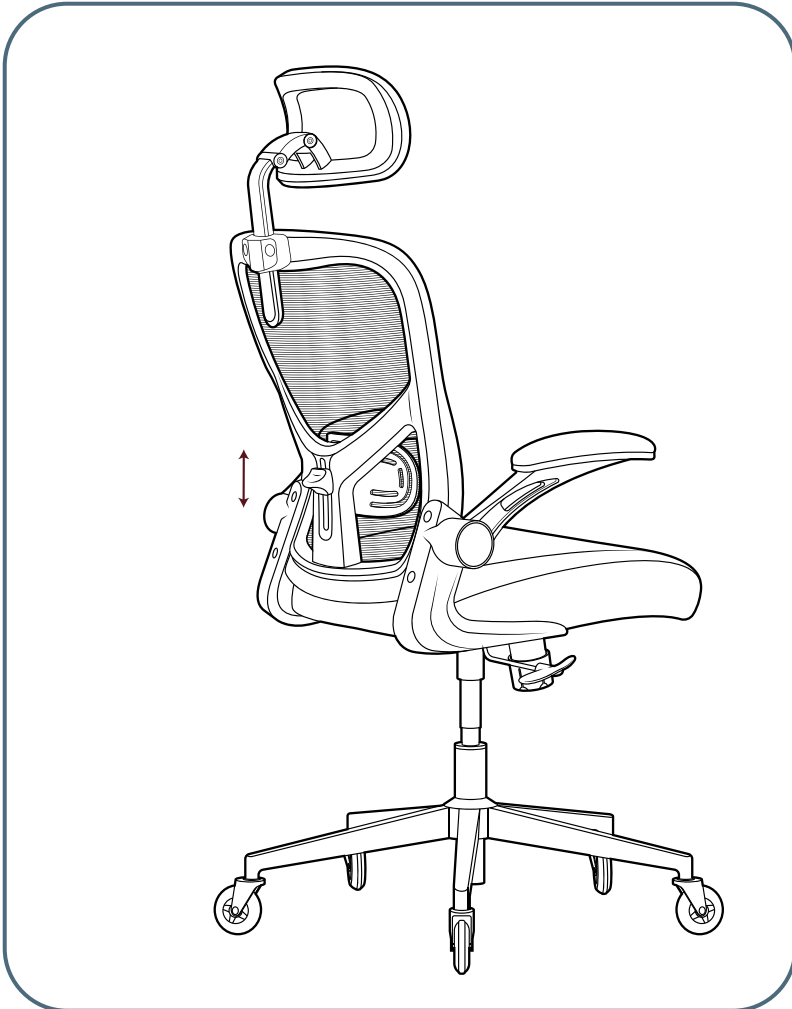
Einstellung der Kopfstütze:

Halten Sie die Kopfstütze fest und ziehen Sie diese nach oben oder unten, um die Höhe anzupassen. Neigen Sie die Kopfstütze am obersten Gelenk nach vorne oder hinten, um den Winkel der Kopfstütze auf die gewünschte Position einzustellen. Zusätzlich können Sie die Kopfstütze am unteren Gelenk näher zum Kopf ziehen (und auch wieder zurück), um die Tiefeneinstellung zu bedienen. Sie können ebenfalls den Widerstand der Winkelverstellung der Kopfstütze anpassen, indem Sie mit einem Innensechskantschlüssel die jeweilige Gelenkschraube im Uhrzeigersinn oder gegen den



Anpassung der Lendenstütze:

Suchen Sie das **"Drehrad"** an der Rückenlehne Ihres Stuhls. Drehen Sie das Rad im Uhrzeigersinn und gegen den Uhrzeigersinn, um die Tiefe der Lendenstütze anzupassen. Sie können diese auch in der Höhe verstellen, wenn Sie mit beiden Händen diese direkt hoch und runter verschieben.



PFLEGE & WARTUNG

- Für eine gründlichere Reinigung verwenden Sie bitte milde Seife und Wasser. Vermeiden Sie bitte aggressive Chemikalien oder Scheuermittel.
- Trocknen Sie den Stuhl gründlich mit einem sauberen und trockenen Tuch, um Feuchtigkeitsschäden und Staub/ Schmutz zu vermeiden.
- Schmieren Sie regelmäßig bewegliche Teile, wie Räder und Verstellmechanismen mit einem geeigneten Schmiermittel, um einen reibungslosen Betrieb zu gewährleisten.
- Überprüfen Sie regelmäßig alle Schrauben, Bolzen und andere Befestigungen, um sicherzustellen, dass diese fest und sicher sitzen.
- Inspizieren Sie den Stuhl auf Anzeichen von Abnutzung, wie Risse oder gebrochene Teile.
- Bitte kontaktieren Sie unseren Kundensupport, sobald beschädigte Teile vorliegen. Wir ersetzen die betroffenen Teile umgehend, um Sicherheit und Funktionalität zu gewährleisten.
- Setzen Sie den Stuhl keinen extremen Temperaturen, direktem Sonnenlicht oder hoher Luftfeuchtigkeit aus, um Materialabbau und Funktionsverlust zu vermeiden.
- Reinigen Sie niemals die Gasdruckfeder.

SICHERHEITSHINWEISE

- Bauen Sie niemals die Gasdruckfeder aus. Arbeiten an den Gasdruckfedern dürfen nur durch geschultes Fachpersonal durchgeführt werden. Öffnen oder verändern Sie nicht die Gasdruckfeder. Bei unsachgemäßen Arbeiten besteht Verletzungsgefahr.
- Achten Sie darauf, die Montageanleitung genau zu befolgen, da eine fehlerhafte Montage Verletzungsgefahr birgt.
- Seien Sie vorsichtig mit Klemmpunkten beim Einstellen des Stuhls. Halten Sie Finger und Kleidung von beweglichen Teilen fern.
- Platzieren Sie den Stuhl auf einer flachen & stabilen Oberfläche, um Umkippen zu verhindern.
- Der Bürostuhl sollte niemals als Leiter verwendet werden.
- Halten Sie Kinder und Babys vom Drehstuhl fern, um Unfälle wie Umkippen oder Verletzungen durch das Rollen zu vermeiden. Lassen Sie auch Haustiere und Kinder niemals unbeaufsichtigt in der Nähe des Stuhls.
- Die Rollen sind nur für weiche Bodenbeläge geeignet.
- Um die Sicherheit zu gewährleisten, empfehlen wir, sich nicht zu weit nach hinten zu lehnen, da der Stuhl sonst möglicherweise kippen und umfallen könnte. Achten Sie darauf, das Gleichgewicht zu wahren, um Unfälle zu vermeiden und eine stabile Nutzung zu garantieren.
- Wenn niemand auf dem Stuhl sitzt, hat dieser Stuhl keine Sicherheitsrollen mit Bremsen und rollt leicht. Seien Sie beim Aufstehen und Hinsetzen vorsichtig, um ein unbeabsichtigtes Wegrollen zu vermeiden. Achten Sie darauf, dass der Stuhl sicher steht, um Stürze oder Unfälle zu verhindern.
- Achtung. Die Energieakkumulatoren zur Sitzerrhöhung dürfen ausschließlich von Fachpersonal ersetzt und repariert werden.



CLOUVOU GmbH

Mittelweg 43

25479 Ellerau

Deutschland

Modell: CLOUVOU SmartSeat (Modell Nr: B12-0041, B12-0042, B12-0043)

Phone: +4941069789940

E-mail: support@clouvou.de